

# Rider techniczny – Załącznik nr 2 do umowy

## FRONT (min.):

System: np.L-Acoustics, Meyer Sound, B&B, EAW , EV lub inny, dobrze brzmiący i zestrojony.

2 X 3 kW (kluby do 500 osób)

2 x 6 KW (sale do 1000 os)

2 x 10 KW (sale pow. 1500 os.)

2 x 20 KW min. (plenery)

Mikser frontowy (min.): 24/4/2 –Midas , Allen & Heath , Crest, Soundcraft lub inny **N I E C Y F R O W Y !!! NO DIGITAL !!!**

**(jeżeli cyfrowy: Soundcraft Vi6, Vi4, Vi1; Digidesign; Yamaha PM5D. uzgodnić tel.)**

**NA IMPREZACH PLENEROWYCH WYMAGAMY ABY SYSTEM BYŁ  
P O D W I E S Z O N Y !!! A SCENA NIE MOŻE BYĆ MNIEJSZA  
NIŻ 10 m X 8 m**

## RACK EFEKTOWY:

2 x Reverb (LEXICON ,YAMAHA ,)

1 x Delay (TAPE DELAY)

1 x Stereo Insert Compressor - Grupa 1 , 2

Kick & Tom (I , II , III , IV ) - Insert Nois gate

Keyboard Channel - Stereo Insert Compressor

Bass - Mono Insert Compressor

Ac. Guitar – Mono Insert Compressor

Vocal - Mono Insert Compressor

## PLAN PODŁĄCZEŃ:

Kanał :

1. Kick- Shure Beta 52, Senheiser E 602 - insert nois gate
2. Snare - 1. Shure -SM 57
3. Snare - 2. Shure -SM 57
4. Hi-Hat - condenser shure, electrovoice , senheiser
5. Tom I – Senheiser E 604, 421, shure SM 57,58- insert nois gate
6. Tom II – Senheiser E 604, 421, shure SM 57,58- insert nois gate
7. Tom III - Senheiser E 604, 421, shure SM 57,58 - insert nois gate
8. Tom IV - Senheiser E 604, 421, shure SM 57,58 - insert nois gate
9. Overhead- condenser Shure , electrovoice, senheiser
10. Overhead - condenser Shure , electrovoice, senheiser
11. Bass - D-Box
12. Electric guitar 1 left - SM 57,58
13. Electric guitar 2 left- SM 57,58
14. Electric guitar 1 right - SM 57,58
15. Electric guitar 2 right - SM 57,58
16. Acoustic guitar left - D - Box
17. Keyboard – D -Box
18. Keyboard – D -Box
- 19, 20, 21. Leslie ( Hammond organ) SM 57 ,58
22. Vocal SM 58

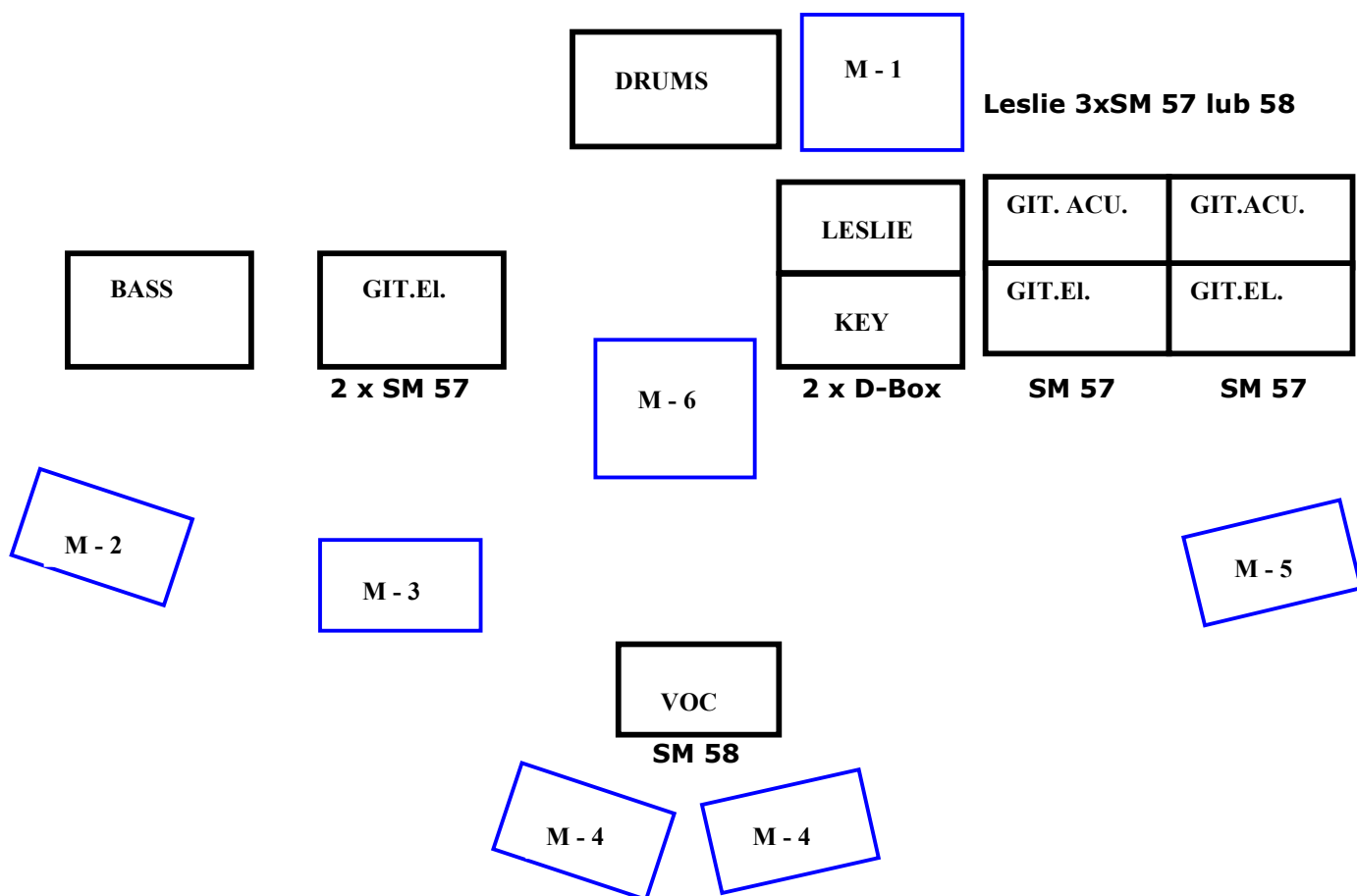
## SYSTEM MONITOROWY :

Na scenie mikser monitorowy (**NIE CYFROWY !!! NO DIGITAL !!!**)  
+ procesory dynamiki i efektów ,  
mogący obsłużyć minimum 7 torów.

- M - 1 Drumfill
- M - 2 Git. Acu. 1
- M - 3 Bass
- M - 4 Voc.
- M - 5 Git. Acu. 2
- M - 6 Key.
- M - 7 Sidefill's (w mniejszych salach nie konieczne)

**Na każdym torze monitorowym EQ (31 band) DRUMFILL z lewej strony perkusisty.**

## PLAN SCENY



**Potrzebujemy podest pod perkusję 3 m x 2 m oraz podest pod instrumenty klawiszowe 2 m x 2 m . W przypadku sceny dwupoziomowej podwyższenie z tyłu musi mieć głębokość nie mniej niż 3 m .**

**PROSIMY O ZACHOWANIE PODANEJ KOLEJNOŚCI NA MIKSERZE .**

W razie pytań proszę o kontakt : Ryszard Kramarczyk 609 810 840 lub [kramuz@dzem.com.pl](mailto:kramuz@dzem.com.pl)